

2018

# 科學 HomeRun 創意競賽

## 競賽手冊

主辦單位：彰化縣政府

國立彰化師範大學 物理系

國立彰化師範大學 科學教育中心

協辦單位：彰化縣立陽明國民中學

遠哲科學教育基金會彰化辦公室

## 目 錄

2018 科學 HomeRun 創意競賽活動辦法	01
創意競賽活動報名表	03
<b>競賽項目一：「築筷」建築</b>	
壹、前言	04
貳、實驗原理	04
參、競賽活動	04
肆、總評分	06
伍、參考資料	10
<b>競賽項目二：飛向宇宙，浩瀚無垠</b>	
壹、前言	07
貳、實驗原理	07
參、競賽活動	07
一、活動(一)	08
二、活動(二)	10
肆、總評分	11

## 2018 年 科學 HomeRun 創意競賽活動簡章

- ▶ 指導單位：科技部、教育部
- ▶ 主辦單位：彰化縣政府、國立彰化師範大學物理系、科學教育中心、科學普及研究社
- ▶ 協辦單位：縣立陽明國民中學、遠哲基金會彰化辦公室
- ▶ 活動目的：鼓勵青少年「動手做」、激發青少年的創意、培養青少年合作解決問題的精神與方法、提供青少年趣味生動玩科學的機會。

一、本競賽列入彰化縣十二年國教免試入學超額比序「競賽成績」項目積分採計類別，並依照彰化區免試入學超額比序競賽項目認可採計原則辦理。

二、對象：彰化縣公私立國中、小學生(四至六年級)

三、競賽時間/地點/項目：

競賽日期	競賽地點	競賽項目
3月10日 (9:30-16:00) 備有午餐	彰化縣立陽明國中(禮堂)	「築筏」建築 飛向宇宙，浩瀚無垠

註：活動如有異動，將公佈於活動網站。

四、組隊方式：由學校推薦組隊，四名同學組成一隊，另設指導老師一名。

※【班級數 36 班以下派 2 隊；36 班以上(含 36 班)派 3 隊】

※【國小組】僅限彰化縣公私立國小四至六年級學生報名組隊。

五、報名費：每隊新台幣 300 元整。(請購買郵局匯票，抬頭為國立彰化師範大學)

(報名費不予退費。)

\*\*中低收入戶子女每人免收報名費 60 元，請檢附鄉、鎮、市、區公所核發之低收入戶證明及戶籍謄本。(正本)

六、報名截止日期：107 年 2 月 27 日止(以郵戳為憑)

七、報名及繳費方式：

(一)報名方式：一律採線上方式報名，其他方式恕不受理。

1. 請連結至彰化師範大學大眾科學教育(<http://phys5.ncue.edu.tw/>) 首頁，點選線上報名處，填妥報名表後送出。

2. 完成線上報名之後，請於大眾科學教育最新消息處，下載學校代表隊報名表，連同報名匯票及相關資料掛號郵寄至「彰化師範大學物理系黃小姐收」，即完成報名手續。

3. 凡經報名後，恕不接受更改隊名及參賽人員。

(二)注意事項：

1. 參賽學生不得重複報名，違者取消該隊參賽資格。

2. 參賽學生及帶隊老師當天務必至報到處簽名。

3. 詳細競賽內容、計分方式及注意事項，請參見競賽手冊。

八、Q&A 查詢：若有題目相關問題請至網址 <https://www.facebook.com/HRcompetition>，本活動提供問與答功能，並有相關訊息供查詢。

## 九、獎勵：(彰化縣政府頒發)

競賽名次	隊數	獎勵
競賽第一名	1 隊	獎狀乙面及獎金六仟元、指導老師獎狀乙面及獎金二仟元
競賽第二名	1 隊	獎狀乙面及獎金三仟元、指導老師獎狀乙面及獎金一仟元
競賽第三名	2 隊	獎狀乙面及獎金二仟元、指導老師獎狀乙面及獎金一仟元
佳作數名	若干	獎狀乙面、指導老師獎狀乙面(國小組 6 名、國中組 10 名)

【參賽證書】全隊全程參與大會全部競賽活動者，每人頒發參賽證書乙張，每隊領隊老師限一人。

## 十、競賽規則：

- (一) 參加競賽學生於報到當日須攜帶就讀學校學生證或國民身分證，經查無誤並完成報到程序後，始準參加競賽。
- (二) 參加學生於 107 年 03 月 07 日公布競賽號碼，競賽期間必須全程配戴發給之識別證(報到當日發給)。
- (三) 競賽場所除參加學生、評審委員及配有競賽工作人員之識別證者外，其他人員一律不准進入。
- (四) 各項實驗器材應先按照清單所列材料之名稱及數量一一清點，如有缺損應立即向助理評審人員報告，請求更換補足。
- (五) 各項競賽相關規定請參考手冊內容。
- (六) 若有成績同分者，將以「築快建築」成績高低依序排名。
- (七) 正式競賽規則以「競賽手冊」為準，請務必事先詳細閱讀，如有未盡事宜，以活動當天公佈注意事項為準。
- (八) 填妥報名表即代表參賽者同意相關比賽規則，並遵守大會一切規定。

## 十一、大會注意事項：

- (一) 製作時間尚未開始時，參賽者不得先碰大會提供器材。
- (二) 器材發下後五分鐘內可更換，逾時則不受理。
- (三) 組間禁止借用器材和交談，違者扣分。
- (四) 禁止攜帶大會規定以外的器材至製作區。
- (五) 活動進行中，禁止使用電子產品(例如：手機、數位相機等)
- (六) 請務必自行清理各自活動區及競賽區。
- (七) 成績紀錄完後會請參賽隊長確認並簽名，簽名之後不得有任何異議。

## 十二、聯絡方式：

- (一) 聯絡人：物理系洪連輝教授、黃聖棋小姐
- (二) 聯絡電話：(04) 7232105ext. 3342
- (三) 傳真電話：(04) 7211153
- (四) 聯絡地址：500 彰化市進德路 1 號物理系黃聖棋小姐
- (五) 活動網址：<http://phys5.ncue.edu.tw/>。

## 2018 科學 HomeRun 創意競賽報名表

隊名			組別	<input type="checkbox"/> 國中組 <input type="checkbox"/> 國小組
指導老師簽名				連絡電話
編號	成員	年級	姓名	
1	隊長			
2	隊員			
3	隊員			
4	隊員			
單位戳章				

※請於 107 年 2 月 27 日前將報名表格及報名匯票掛號郵寄至彰化師範大學物理系



## 2018 科學 HomeRun 創意競賽報名表

隊名			組別	<input type="checkbox"/> 國中組 <input type="checkbox"/> 國小組
指導老師簽名				連絡電話
編號	成員	年級	姓名	
1	隊長			
2	隊員			
3	隊員			
4	隊員			
單位戳章				

※請於 107 年 2 月 27 日前將報名表格及報名匯票掛號郵寄至彰化師範大學物理系

## 競賽項目：「築筷」建築

設計者：賴愉方、丁郁軒

### 壹、前言

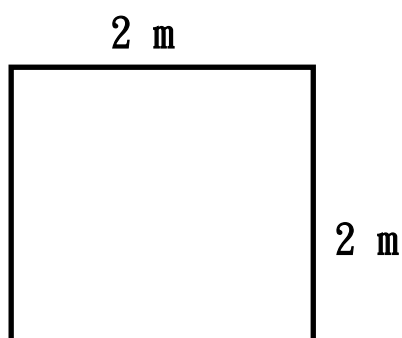
一根竹筷容易受外力而斷裂，但是當一把竹筷聚在一起時，團結力量大，一同抵抗外力就不容易斷裂。

### 貳、原理

建築師為了蓋出穩固的房屋，利用梁柱支撐房體，我們將運用日常生活中容易取得的竹筷以及橡皮筋，建築出能夠承受最大重量且堅固的結構，並從競賽中探索什麼樣的結構更能承受重量。

### 參、競賽活動

#### 一、製作區



#### 二、使用器材

大會提供			
項目	規格	數量	備註
竹筷	孟宗竹 (長約 19.5cm、直徑約 0.5cm)	25 雙	(1)竹筷的塑膠套不可使用 (2)竹筷自行分配於兩活動中
橡皮筋	18 號(4 兩)	30 條	
方型塑膠盆	長約 39cm、寬約 31cm、高約 10cm	1 個	測量時將其放在作品上 (凹面朝上)
寶特瓶	600c.c	若干	瓶內含水(作為重物)

學生自備			
項目	規格	數量	備註
裁切工具		2 個	切割時須使用切割墊
直尺	15-30 cm	2 把	

### 三、 競賽說明

1. 製作時間為 40 分鐘。
2. 競賽分成兩部分活動，分別為高樓大廈、團結力量大，因此需做出兩個參賽作品。  
高樓大廈作品上放塑膠盆(凹面朝上)後，測量塑膠盆底面與地面的最短距離(高度)。  
團結力量大作品上能夠承載的最大重量。
3. 在製作過程中可以剪斷竹筷及橡皮筋。
4. 作品測量時會放置於地面上的一張 A4 紙上，作品不可以超過紙張的範圍。
5. 作品只能有四根竹筷的端點碰到地面(可以少於 4 個端點)，但在測量的過程中不可多於 4 個端點碰觸到地面。
6. 進行測量時，參賽者自行將塑膠盆放置在作品上(凹面朝上)。
7. 在製作時間內可以測試自己的作品。若提前完成作品，可向裁判提出先進行測量的要求，參賽者提出要求後便不得更換參賽作品。(各組只能有兩個參賽作品)。
8. 不得攜帶手冊，只能攜帶手冊中規定的器材入場，違者此活動不予計分。

### 四、 評分標準

1. 高樓大廈進行測量時，參賽者自行將塑膠盆放置在作品上，量得塑膠盆底面與地面的最短距離即為此競賽的成績。(例如：若量得 20.0 cm，即得到 20.0 分，有效數值取到小數點第一位。若在兩刻度間則取刻度較小的數值例如：若長度在 20.1 cm 及 20.2 cm 之間，則以 20.1 cm 計算)。

**△注意:本部分的最高成績為 300cm。**

2. 團結力量大進行測量時，參賽者自行將塑膠盆放置在作品上，先測量塑膠盆底面與地面的最短距離，必須達 15cm 以上，否則成績以 0 分採計，若符合上述規定可以開始進行重物測試，由參賽者自行將一瓶寶特瓶放入塑膠盆內，持續 5 秒鐘即成功，再繼續放置下一瓶寶特瓶……以此類推；倘若塑膠盆盤與地面距離小於 15cm 或重物掉落，則立即失敗，只採計至上一瓶的成績，特別注意測量重物時間只有 5 分鐘，若超時則不繼續進行測量，以目前最高分數為最後成績。本部分的成績以瓶為單位，最後成績乘以 6 即為成績。  
**△注意:本部分的最高瓶數為 50 瓶。**

3. 作品不可加上其他物品。若加其他物品，則成績以 0 分計算。

4. 若作品超過四根竹筷的端點碰觸地面，則成績以 0 分計算。
5. 若作品超過 A4 紙張大小，則成績以 0 分計算。
6. 若製作時間結束後，仍持續製作，第一次先警告，若警告二次總成績乘以 0.8。
7. 若在製作時超出製作區第一次先警告，若警告二次總成績乘以 0.8。

#### 肆、總評分

1. 成績計算方式如下：

**高樓大廈**的成績為測量塑膠盆底與地面的最短距離，取至小數點以下一位。

**團結力量大**的成績為作品的載重寶特瓶數乘以 6。

總分=**高樓大廈**+**團結力量大**

2. 由成績高到低，排序一到最後一名，所得積分即為反過來的組數。

(例如：有 40 組，第一名則得 40 分，最後一名得 1 分)。

3. 若兩組成績相同，則以同分計算。

(例如：第一名 40 分，第一名 40 分，則無第二名，接續第三名：38 分)。

#### 伍、參考資料

172 校園活動網(2010)。” 筷子搭橋” 承重比賽活動。

[http://www.360doc.com/content/11/1018/15/4547687\\_157173034.shtml](http://www.360doc.com/content/11/1018/15/4547687_157173034.shtml)



# 競賽項目 飛向宇宙，浩瀚無垠

設計者:黨嘉翔、陳宜玫

## 壹、前言

科技發達的現在，人們對於地球以外的事物感到十分好奇，所以發明了許多新的儀器和創新的方法，火箭就是其中之一，而火箭送上太空需要有足夠的動力與準確性，才能完美的達成任務。即使不能製造真的火箭，但我們可以運用家中常見的物品做出屬於自己的小小火箭喔！

## 貳、原理

當小蘇打（碳酸氫鈉  $\text{NaHCO}_3$ ）加上白醋（醋酸  $\text{CH}_3\text{COOH}$ ）就會發生反應，產生二氧化碳（ $\text{CO}_2$ ）、水（ $\text{H}_2\text{O}$ ）及醋酸鈉（ $\text{CH}_3\text{COONa}$ ），反應式為



在被橡皮塞塞住的瓶子中，當二氧化碳氣體愈來愈多，壓力也就越來越大，當大到一定程度時，橡皮塞就會受不了而發射出去。而氣體的產生速率與反應物濃度有關，而參賽者須利用此原理製作出火箭。

## 參、競賽活動

### 一、 使用器材

大會提供			
項目	規格	數量	備註
小蘇打溶液	小蘇打飽和溶液	300 mL 1 份	
食用醋	工研白醋	300 mL 1 份	
水	純水	600 mL 1 份	
針筒	50mL，含刻度之透明針筒	6 支	可用來量測溶液
PP 板	市售全開 PP 板	1 張	製作發射台
絕緣膠帶 (電火布)	寬約 20mm×長約 20m	1 捲	製作發射台 一組僅發放 1 捲
橡皮塞	7 號紅色橡皮塞（重約 17.4g） （上徑 26mm×下徑 20.5mm×高 25mm）	3 個	製作發射裝置
塑膠杯	100 mL 塑膠杯	6 個	供分裝溶液使用
塑膠量杯	500c.c 塑膠量杯	3 個	盛裝小蘇打溶液 、食用醋與水
抹布	市售	1 條	清潔場地使用

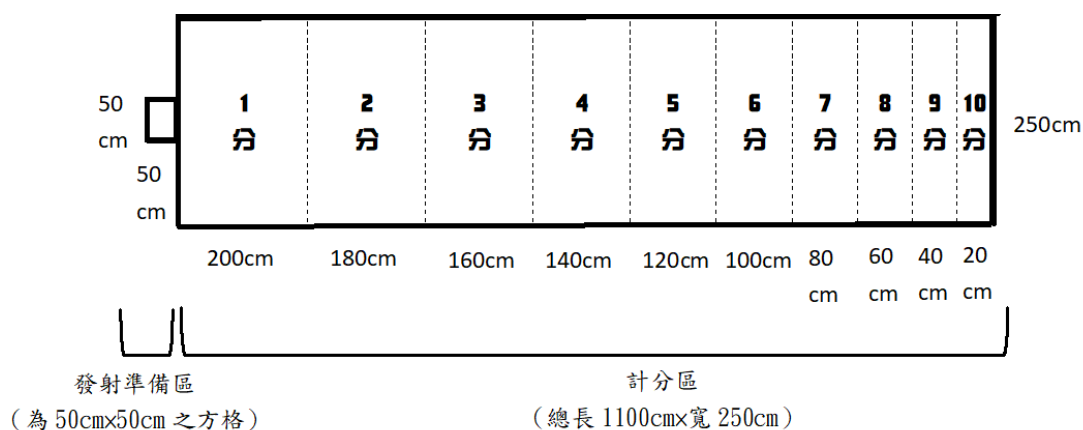
學生自備			
項目	規格	數量	備註
裁切用具	市售	不限	如沒有切割墊，則禁止進行切割行為
剪刀	市售	不限	
切割墊	市售	不限	
尺	市售	不限	
筆	不限	不限	標註使用
寶特瓶	PET	至多 6 個	製作發射裝置 大小不限

## 二、製作說明

1. 製作時間為 20 分鐘
2. 每組以分配之小蘇打溶液和食用醋，調配適當的比例製作出自己發射所需的配方帶到競賽場地後再混合，並使用橡皮塞塞住瓶口，製作出火箭。
3. 每組運用 PP 板與絕緣膠帶製作活動一之發射台。
4. 將小蘇打溶液和食用醋依照製作時所調配的比例，倒入寶特瓶內混合，塞上橡膠塞，即為發射裝置。
5. 活動一之發射台及放在上面發射裝置視為一個整體，其長、寬、高皆不得超過 50cm，違者此活動將不以計分。
6. 發射台之本體只能使用大會提供之 PP 板製作，而黏貼、接合等行為只能使用大會提供之絕緣膠帶，若有發現製作過程或成品不符合規定者，此活動將不以計分。
7. 在製作區時不可進行試射或任何妨礙他人進行之行為，違者該活動不予以計分。
8. 本競賽項目不得使用非大會規定之材料製作，違者取消競賽資格。
9. 不得攜帶手冊入場，違者該活動不予以計分。

## 三、活動一：完美落地

### (一) 場地



備註：框線處是在地上之地貼膠帶，其膠帶寬度將不納入計算。

## (二)使用器材

### 發射台與發射裝置

## (三)流程

1. 參賽者須在發射準備區內架設好發射台及發射裝置，且所有裝置（含寶特瓶及橡皮塞）皆不得超出準備區之框線。
2. 發射台架設時，不得將之黏貼在地板上。
3. 發射前的準備時間為 90 秒鐘。
4. 將發射裝置放於發射台上。
5. 準備完成後需大聲表示準備好了，裁判將開始計時，需於兩分鐘內發射。
6. 共有三次發射的機會，每次只發射一枚橡皮塞。
7. 每次發射後的準備時間（包含調整時間）均為 90 秒鐘。

## (四)評分標準

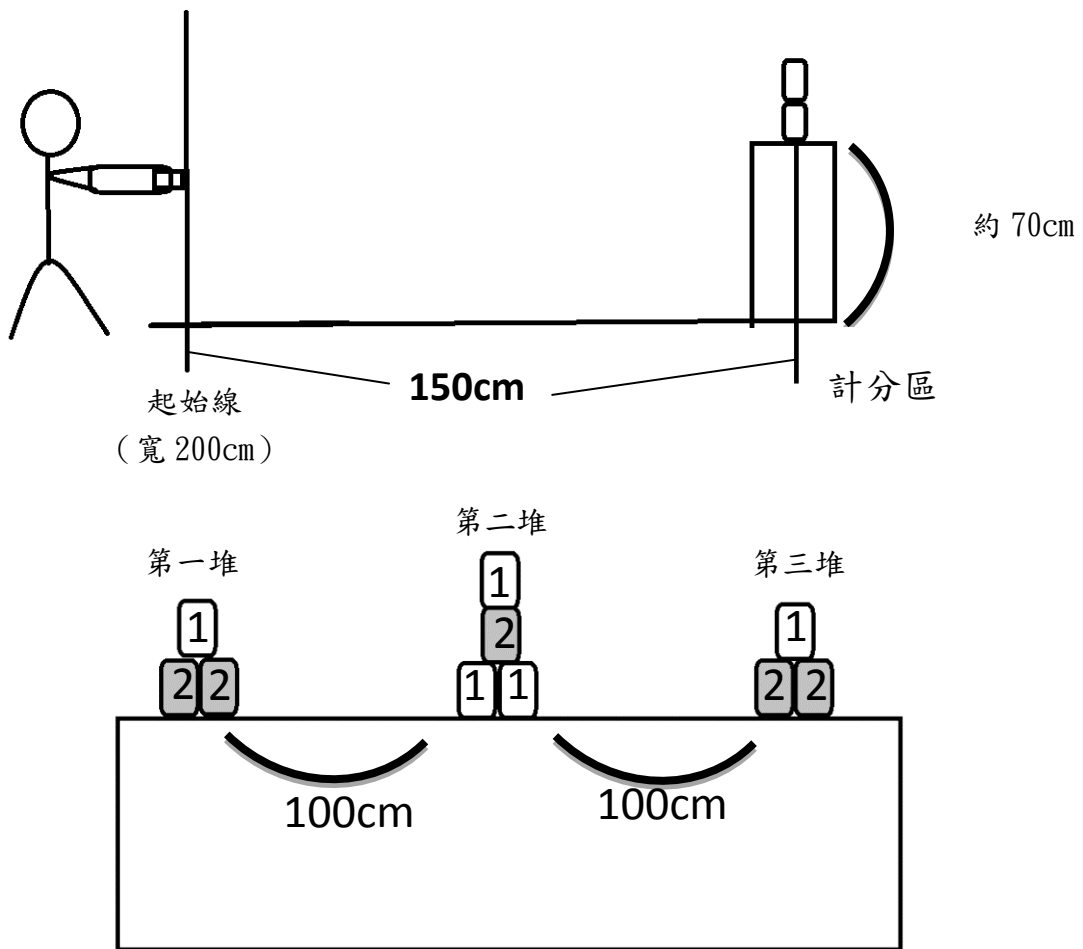
1. 共有三次發射的機會，每次只發射一枚橡皮塞，且橡皮塞彈跳後需停在膠帶所圍繞之計分區內，三次之分數總和即為此活動之分數。
2. 發射台架設時，不得將之黏貼在地板上，如被發現有以上行為則工作人員即警告並將本活動競賽成績乘以 0.8，若第二次警告以後則本活動不予計分。
3. 發射前的準備時間為 90 秒鐘，如有超時行為工作人員即警告，若第二次警告以後則本次發射成績乘以 0.8。
4. 當開始測量之後，即無法更改配方或修改發射台，如被發現有以上行為則工作人員即警告，若第二次警告以後則本活動競賽成績乘以 0.8。
5. 當發射之後，發射台如發生問題，只能以手調整，不得使用剪裁用具或膠帶進行修改，發射台本體也不得有明顯外觀上的改變，如被發現有以上行為則工作人員即警告，若第二次警告以後則本活動競賽成績乘以 0.8。
6. 發射裝置架設完畢後，即寶特瓶架設完畢後，參賽者不得碰觸任何發射準備區內所有物品，若被發現有以上行為則工作人員即警告，若第二次警告以後則本活動競賽成績乘以 0.8。
7. 每次發射後的準備時間（包含調整時間）均為 90 秒鐘，如有超時行為工作人員即警告，若第二次警告以後則本次發射成績乘以 0.8。
8. 橡皮塞停止位置須於計分區膠帶內，若在膠帶上(如場地圖粗框線處)或膠帶外，則以 0 分計算。
9. 橡皮塞停止位置位於計分處交界之虛線處，則以較低分區計算，如停止位置於 5 分與 6 分之交界則以 5 分計，於 9 分與 10 分之交界則以 9 分計，以此類推。
10. 當裝置架設完畢後，需大聲告知工作人員，將開始計時，若兩分鐘後仍未射出本次發射成績乘以 0.8，三分鐘後，若仍未射出則本次發射將視為無效發射以零

分計算，並消耗一次發射機會。

11. 需要等到開始計時後才算有效發射並計算成績，如在計時之前即射出，則本次發射將視為無效發射以零分計算，並消耗一次發射機會。
12. 橡皮塞上不得做任何改造，如切割、黏貼物品等行為，若違反此項規定，則此活動不予計分。

#### 四、活動二：精準射擊

##### (一)場地



計分區中杯子為 500mL 之 PP 塑膠杯。

(上徑約 9.5cm 下徑約 5.5cm 高約 13cm 重約 5.9g)

##### (二)使用器材

發射裝置

##### (三)流程

1. 計分區中有三堆 500mL 之 PP 塑膠杯，參賽者須在起始線前(計分區前 150cm 處)發射橡皮塞打倒記分區內的塑膠杯。(如上圖所示)
2. 發射前的準備時間為 90 秒鐘。

3. 參賽者包含發射裝置及橡皮塞等，需全部在起始線後。
4. 當裝置架設完畢後，即橡皮塞塞好後，需大聲告知工作人員，並開始計時，需於兩分鐘內發射。
5. 共有三次發射之機會，每次發射後並不會將杯子重新排列或整理計分。

#### (四) 評分標準

1. 共有三次發射之機會，打倒場地圖中白色杯子得 1 分，灰色杯子得兩分，若打倒任何一疊杯子，則每打倒一疊加 5 分，滿分 30 分。
2. 打倒杯子是指杯子平躺、倒置於桌上或被打落在地上，若非上述情形，如杯子移位等，則不算打倒，也不得將之擺放回原來的位罝。
3. 每次發射後並不會將杯子重新排列或整理，需等到三次都發射完畢後才會計分。
4. 參賽者包含發射裝置及橡皮塞等，需全部在起始線後，如有超線，則本次發射不計分，並消耗一次發射機會。
5. 橡皮塞上不得做任何改造，如切割、黏貼物品等行為，若違反此項規定，則此活動不予計分。
6. 當開始發射後，除撿橡皮塞外，任何人不得接近計分區，也不得碰觸任何計分相關物品，若被發現有以上行為則工作人員即警告一次，若第二次警告以後則本活動競賽成績乘以 0.8。
7. 當裝置架設完畢後，即橡皮塞塞好後，需大聲告知工作人員，並開始計時，若兩分鐘後仍未射出則本次發射將視為無效發射以零分計算，並消耗一次發射機會。
8. 發射前的準備時間為 90 秒鐘，如有超時行為工作人員即警告，若第二次警告以後則本次發射成績乘以 0.8。
9. 需要等到開始計時後才算有效發射並計算成績，如在計時之前即射出，則本次發射將視為無效發射以零分計算，並消耗一次發射機會。

#### 五、注意事項

1. 若製作時間尚未結束而提早完成製作之組別，可自行決定是否先進行測量(包含活動一、二)，向工作人員舉手表示測量，但一旦決定測量，即無法更改。
2. 製作時間結束後，各選手停止製作並於製作區內等候工作人員安排測量。
3. 若製作過程中，小蘇打溶液及食用醋等材料翻倒，不予以補發。
4. 本活動提供之小蘇打溶液、食用醋及水等材料為限量材料，請各位參賽者珍惜使用。

#### 肆、總評分

1. 活動一之競賽分數與活動二之競賽分數兩成績相加即為本活動成績。
2. 由活動成績高到低，排序一到最後一名，其所得積分即為反過來之組數，如：有 40 組，則第一名得 40 分，最後一名為 1 分。
3. 若兩組活動成績相同，則以同分計算。如：兩組同時並列第一名，其積分皆為 40 分，且則無第二名，接續第三名為 38 分。